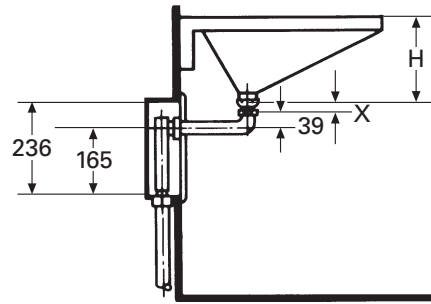


Blatt <i>Feuille</i>	Artikel-Nr. <i>No. d'article</i>	Artikel	Article	Seite <i>Page</i>
		<b>Einbauwannen</b>	<b>Baignoires à murer</b>	
111-1	111 001–111 394	Badewannen Stahl, Standardmodelle	<i>Baignoires en acier, modèles standard</i>	M 5
	113 021–113 068	Badewannen Stahl, Standardmodelle mit Zargen	<i>Baignoires en acier, modèles standard avec rebords</i>	M 5
111-2	111 007–111 384	Badewannen Stahl, anatomische Form	<i>Baignoires en acier, modèles anatomique</i>	M 6
	113 052–113 078	Badewannen Stahl, anatomische Form mit Zargen	<i>Baignoires en acier, modèles anatomique avec rebords</i>	M 6
111-3.1	111 009–111 050	Badewannen Stahl, Spezialformen	<i>Baignoires en acier, formes spéciales</i>	M 7
	113 081–113 084	Badewannen Stahl, Spezialformen mit Zargen	<i>Baignoires en acier, formes spéciales avec rebords</i>	M 7
111-3.2	111 015–111 207	Badewannen Stahl, Spezialformen	<i>Baignoires en acier, formes spéciales</i>	M 8
	113 085–113 087	Badewannen Stahl, Spezialformen mit Zargen	<i>Baignoires en acier, formes spéciales avec rebords</i>	M 8
111-3.3	111 037–111 057	Badewannen Stahl, Spezialformen	<i>Baignoires en acier, formes spéciales</i>	M 9
111-3.4	111 042–111 208	Badewannen Stahl, Spezialformen	<i>Baignoires en acier, formes spéciales</i>	M 10
111-3.5	111 073–111 082	Badewannen Stahl, Spezialformen	<i>Baignoires en acier, formes spéciales</i>	M 11
111-3.6	111 209–111 237	Badewannen Stahl, Spezialformen	<i>Baignoires en acier, formes spéciales</i>	M 12
111-3.7	111 078–111 221	Badewannen Stahl, Spezialformen	<i>Baignoires en acier, modèles fauteuil</i>	M 13
111-4.1	111 121–111 168	Badewannen Stahl, Spezialformen	<i>Baignoires en acier, formes spéciales</i>	M 14
111-5.1	111 311–111 320	Badewannen Stahl, Spezialformen	<i>Baignoires en acier, formes spéciales</i>	M 15
111-5.2	111 321–111 336	Badewannen Stahl, Spezialformen	<i>Baignoires en acier, formes spéciales</i>	M 16
111-5.3	111 347–111 354	Badewannen Stahl, Spezialformen	<i>Baignoires en acier, formes spéciales</i>	M 17
111-5.4	111 357–111 371	Badewannen Stahl, Spezialformen	<i>Baignoires en acier, formes spéciales</i>	M 18
111-5.5	111 365–111 369	Badewannen Stahl, Spezialformen	<i>Baignoires en acier, formes spéciales</i>	M 19
111-5.6	111 372–111 407	Badewannen Stahl, Spezialformen	<i>Baignoires en acier, formes spéciales</i>	M 20
111-5.7	111 409–111 418	Badewanne Stahl, Spezialform	<i>Baignoire en acier, forme spéciale</i>	M 21
121-1.1	121 057–121 066	Badewannen Kunststoff	<i>Baignoires en matière synthétique</i>	M 22
121-1.2	121 067–121 071	Badewannen Kunststoff	<i>Baignoires en matière synthétique</i>	M 23
121-1.3	121 072–121 086	Badewannen Kunststoff	<i>Baignoires en matière synthétique</i>	M 24
121-1.4	121 127	Badewannen Kunststoff	<i>Baignoires en matière synthétique</i>	M 25
121-1.5	121 137–121 148	Badewannen Kunststoff	<i>Baignoires en matière synthétique</i>	M 26
121-2.1	121 222–121 249	Badewannen Kunststoff	<i>Baignoires en matière synthétique</i>	M 27
121-3.1	121 326–121 333	Badewannen Kunststoff	<i>Baignoires en matière synthétique</i>	M 28
121-3.2	121 328–121 331	Badewannen Kunststoff	<i>Baignoires en matière synthétique</i>	M 29
121-3.3	121 351–121 361	Badewannen Kunststoff	<i>Baignoires en matière synthétique</i>	M 30
121-3.4	121 391–121 396	Badewannen Kunststoff	<i>Baignoires en matière synthétique</i>	M 31
121-3.5	121 401–121 410	Badewannen Kunststoff	<i>Baignoires en matière synthétique</i>	M 32
121-3.6	121 411–121 425	Badewannen Kunststoff	<i>Baignoires en matière synthétique</i>	M 33
121-6	121 590–121 596	Badewannen Kunststoff	<i>Baignoires en matière synthétique</i>	M 34
121-6.1	121 604–121 606	Badewannen Kunststoff	<i>Baignoires en matière synthétique</i>	M 35
121-6.2	121 611–121 619	Badewannen Kunststoff	<i>Baignoires en matière synthétique</i>	M 36
121-6.3	121 631–121 663	Badewannen Kunststoff	<i>Baignoires en matière synthétique</i>	M 37
121-6.4	121 681–121 685	Badewannen Kunststoff	<i>Baignoires en matière synthétique</i>	M 38
121-6.5	121 671–121 697	Badewannen Kunststoff	<i>Baignoires en matière synthétique</i>	M 39
121-7.1	121 710–121 721	Badewannen Kunststoff	<i>Baignoires en matière synthétique</i>	M 40
121-7.2	121 722–121 725	Badewannen Kunststoff	<i>Baignoires en matière synthétique</i>	M 41
121-7.3	121 726–121 727	Badewannen Kunststoff	<i>Baignoires en matière synthétique</i>	M 42
121-8.1	121 805–121 808	Badewannen Kunststoff	<i>Baignoires en matière synthétique</i>	M 43
121-8.2	121 809–121 811	Badewannen Kunststoff	<i>Baignoires en matière synthétique</i>	M 44
121-8.3	121 812–121 824	Badewannen Kunststoff	<i>Baignoires en matière synthétique</i>	M 45
121-8.4	121 852–121 854	Badewannen Kunststoff	<i>Baignoires en matière synthétique</i>	M 46
121-8.5	121 855–121 857	Badewannen Kunststoff	<i>Baignoires en matière synthétique</i>	M 47
121-8.6	121 814–121 816	Badewannen Kunststoff	<i>Baignoires en matière synthétique</i>	M 48
121-8.7	121 825–121 860	Badewannen Kunststoff	<i>Baignoires en matière synthétique</i>	M 49
121-9	121 921–121 946	Badewannen Kunststoff	<i>Baignoires en matière synthétique</i>	M 50
		<b>Duschenwannen</b>	<b>Receveurs de douches</b>	
141-0.1	141 002–143 009	Duschenwannen Stahl	<i>Receveurs de douche en acier</i>	M 51
141-0.2	141 018–143 065	Duschenwannen Stahl	<i>Receveurs de douche en acier</i>	M 52
141-0.3	141 051–143 057	Duschenwannen Stahl	<i>Receveurs de douche en acier</i>	M 53
141-1.1	141 158–141 182	Duschenwannen Stahl	<i>Receveurs de douche en acier</i>	M 54
141-2.1	141 201–141 400	Duschenwannen Stahl	<i>Receveurs de douche en acier</i>	M 55
141-2.2	141 263–141 325	Duschenwannen Stahl	<i>Receveurs de douche en acier</i>	M 56
141-2.3	141 337–141 347	Duschenwannen Stahl	<i>Receveurs de douche en acier</i>	M 57
144-2.1	144 234–144 284	Duschenwannen Kunststoff	<i>Receveurs de douche en matière synthétique</i>	M 58
144-2.2	144 248–144 268	Duschenwannen Kunststoff	<i>Receveurs de douche en matière synthétique</i>	M 59
144-3.1	144 441–144 492	Duschenwannen Kunststoff	<i>Receveurs de douche en matière synthétique</i>	M 60
144-4	144 527–146 317	Duschenwannen Kunststoff	<i>Receveurs de douche en matière synthétique</i>	M 61
144-5	144 712–144 736	Duschenwannen Kunststoff	<i>Receveurs de douche en matière synthétique</i>	M 62
144-6	144 801–144 824	Duschenwannen Kunststoff	<i>Receveurs de douche en matière synthétique</i>	M 63
144-7	144 771–144 792	Duschenwannen Kunststoff	<i>Receveurs de douche en matière synthétique</i>	M 64
144-8	144 901–144 906	Duschenwannen Kunststoff	<i>Receveurs de douche en matière synthétique</i>	M 65

Blatt Feuille	Artikel-Nr. No. d'article	Artikel	Article	Seite Page
		<b>Duschenwannen</b>	<b>Receveurs de douches</b>	
146-0	146 001–146 013	Duschenwannen Keramik	<i>Receveurs de douche en céramique</i>	M 66
146-1	146 204–146 303	Duschenwannen Keramik	<i>Receveurs de douche en céramique</i>	M 67
146-2	146 400–146 486	Duschenwannen bodeneben	<i>Reseveur de douche au niveau du sol</i>	M 68
146-3	146 601–147 583	Duschenwannen bodeneben	<i>Reseveur de douche au niveau du sol</i>	M 69
147-1	147 621–147 675	Duschenwannen bodeneben	<i>Reseveur de douche au niveau du sol</i>	M 70
147-2	147 001–147 012	Duschenelement	<i>Elément de douche</i>	M 71
		<b>Waschtische</b>	<b>Lavabos</b>	
211-1	211 014–211 210	Waschtische ohne Ablaufhaube, ohne Säule	<i>Lavabos sans cache-siphon, sans colonne</i>	M 72
211-1a	211 268–211 371	Waschtische ohne Ablaufhaube, ohne Säule	<i>Lavabos sans cache-siphon, sans colonne</i>	M 73
211-1b	211 564–211 968	Waschtische ohne Ablaufhaube, ohne Säule	<i>Lavabos sans cache-siphon, sans colonne</i>	M 74
211-1c	211 318–211 320	Waschtische ohne Ablaufhaube, ohne Säule	<i>Lavabos sans cache-siphon, sans colonne</i>	M 75
211-1d	211 321–211 971	Waschtische ohne Ablaufhaube, ohne Säule	<i>Lavabos sans cache-siphon, sans colonne</i>	M 76
211-2.1	211 001–211 133	Waschtische mit Ablaufhaube	<i>Lavabos avec cache-siphon</i>	M 77
211-2.1a	211 201–211 253	Waschtische mit Ablaufhaube	<i>Lavabos avec cache-siphon</i>	M 78
211-2.1b	211 043–211 985	Waschtische mit Ablaufhaube	<i>Lavabos avec cache-siphon</i>	M 79
211-2.2	211 001–211 133	Waschtische mit Säule	<i>Lavabos avec colonne</i>	M 80
211-2.2a	211 201–211 253	Waschtische mit Säule	<i>Lavabos avec colonne</i>	M 81
211-2.2b	211 291–211 299	Waschtische mit Säule	<i>Lavabos avec colonne</i>	M 82
211-4.1	211 565–211 625	Waschtische mit Ablaufhaube	<i>Lavabos avec cache-siphon</i>	M 83
211-4.1a	211 701–211 964	Waschtische mit Ablaufhaube	<i>Lavabos avec cache-siphon</i>	M 84
211-4.2	211 565–211 567	Waschtische mit Säule	<i>Lavabos avec colonne</i>	M 85
211-4.2a	211 931–211 964	Waschtische mit Säule	<i>Lavabos avec colonne</i>	M 86
211-5	211 005–211 613	Waschtische, Spezialformen	<i>Lavabos, formes spéciales</i>	M 87
211-5.1	211 062–211 147	Waschtische, Spezialformen	<i>Lavabos, formes spéciales</i>	M 88
211-5.2	211 312–211 317	Waschtische, Spezialformen	<i>Lavabos, formes spéciales</i>	M 89
211-5.3	211 570–211 579	Waschtische, Spezialformen	<i>Lavabos, formes spéciales</i>	M 90
211-5.4	211 588–211 593	Waschtische, Spezialformen	<i>Lavabos, formes spéciales</i>	M 91
211-5.5	211 631–211 922	Waschtische, Spezialformen	<i>Lavabos, formes spéciales</i>	M 92
211-6	211 095–211 264	Waschtische, Spezialformen	<i>Lavabos, formes spéciales</i>	M 93
211-6.1	211 357–221 451	Waschtische, Wandbecken Wall	<i>Lavabos, lave-mains Wall</i>	M 94
211-6.2	211 750–211 783	Waschtische, Spezialformen	<i>Lavabos, formes spéciales</i>	M 95
211-7	211 007–211 302	Eck-Waschtische	<i>Lavabos d'angle</i>	M 96
211-8	211 116–211 223	Auflege-Waschtische	<i>Lavabos à poser</i>	M 97
211-8.1	211 271–211 943	Auflege-Waschtische	<i>Lavabos à poser</i>	M 98
211-8.2	211 274–212 232	Auflege-Waschtische	<i>Lavabos à poser</i>	M 99
212-1	212 219–212 227	Waschtische	<i>Lavabos</i>	M 100
212-2.1	212 001–212 229	Waschtische mit Ablaufhaube	<i>Lavabos avec cache-siphon</i>	M 101
212-2.2	212 001–212 229	Waschtische mit Säule	<i>Lavabos avec colonne</i>	M 102
212-3	212 034–212 037	Waschtische, Spezialformen	<i>Lavabos, formes spéciales</i>	M 103
214-1	214 009–214 021	Doppelwaschtische	<i>Lavabos doubles</i>	M 104
214-1.1	214 014–214 310	Doppelwaschtische	<i>Lavabos doubles</i>	M 105
214-1.2	214 032–214 153	Doppelwaschtische	<i>Lavabos doubles</i>	M 106
214-1.3	214 035–214 452	Doppelwaschtische	<i>Lavabos doubles</i>	M 107
214-2.1	214 001–214 311	Doppelwaschtische mit Ablaufhaube	<i>Lavabos doubles avec cache-siphons</i>	M 108
214-2.1a	214 036	Doppelwaschtische mit Säule	<i>Lavabos doubles avec colonne</i>	M 109
214-2.2	214 030–214 031	Doppelwaschtische Spezialformen	<i>Lavabos doubles formes spéciales</i>	M 110
217-1	217 021–217 022	Waschtische, Stahl	<i>Lavabos en acier</i>	M 111
217-2	217 301–217 305	Waschtische, Stahl	<i>Lavabos en acier</i>	M 112
217-3	217 306–217 309	Waschtische, Stahl, freistehend	<i>Lavabos en acier, pose libre</i>	M 113
217-4	217 312–217 319	Waschtische, Stahl	<i>Lavabos en acier</i>	M 114
		<b>Wandbecken</b>	<b>Lave-mains</b>	
221-1	221 000–221 037	Wandbecken für Einloch- oder Wandarmatur	<i>Lave-mains pour batterie monotrou ou murale</i>	M 115
221-1.1	221 038–221 059	Wandbecken für Einloch- oder Wandarmatur	<i>Lave-mains pour batterie monotrou ou murale</i>	M 116
221-1.2	221 069–221 320	Wandbecken für Einloch- oder Wandarmatur	<i>Lave-mains pour batterie monotrou ou murale</i>	M 117
221-1.3	221 327–221 454	Wandbecken für Einloch- oder Wandarmatur	<i>Lave-mains pour batterie monotrou ou murale</i>	M 118
221-2	221 000–221 053	Wandbecken mit Ablaufhaube	<i>Lave-mains avec cache-siphon</i>	M 119
221-2.1	221 074–221 343	Wandbecken mit Ablaufhaube	<i>Lave-mains avec cache-siphon</i>	M 120
221-3	221 030–221 313	Eck-Wandbecken für Einlocharmatur	<i>Lave-mains d'angle pour batterie monotrou</i>	M 121
221-3.1	221 226–221 331	Eck-Wandbecken für Einlocharmatur	<i>Lave-main d'angle pour batterie monotrou</i>	M 122
221-4	221 063–221 072	Wandbecken Spezialformen	<i>Lavabos, formes spéciales</i>	M 123
221-4.1	221 335–221 342	Wandbecken Spezialformen	<i>Lavabos, formes spéciales</i>	M 124

Blatt Feuille	Artikel-Nr. No. d'article	Artikel	Article	Seite Page
		<b>Bidets</b>	<b>Bidets</b>	
227-1	227 000–227 019	Wandbidet	<i>Bidet mural</i>	M 125
227-1a	227 022–227 039	Wandbidet	<i>Bidet mural</i>	M 126
227-1b	227 217–227 328	Wandbidet	<i>Bidet mural</i>	M 127
228-1	228 000–228 039	Standbidet	<i>Bidet au sol</i>	M 128
228-1a	228 214	Standbidet	<i>Bidet au sol</i>	M 129
		<b>Einbauwaschtische</b>	<b>Lavabos à encastrer</b>	
231-1	231 001–231 036	Einbauwaschtische, Keramik	<i>Lavabos à encastrer en céramique</i>	M 130
231-2	231 053–231 281	Einbauwaschtische, Keramik	<i>Lavabos à encastrer en céramique</i>	M 131
231-3	231 282–231 305	Einbauwaschtische, Keramik	<i>Lavabos à encastrer en céramique</i>	M 132
232-1	232 002–232 017	Einlegewaschtische, Keramik	<i>Lavabos à insérer en céramique</i>	M 133
232-2	232 016–232 119	Einlegewaschtische, Keramik	<i>Lavabos à insérer en céramique</i>	M 134
232-3	232 123–232 305	Einlegewaschtische, Keramik	<i>Lavabos à insérer en céramique</i>	M 135
233-1	233 006–233 102	Einbauwaschtische, Stahl	<i>Lavabos à encastrer en acier</i>	M 136
233-2	233 301–233 311	Einlege- und Aufsatzwaschtische, Stahl	<i>Lavabos à poser et à insérer en acier</i>	M 137
233-3	233 312–233 319	Einlege- und Aufsatzwaschtische, Stahl	<i>Lavabos à poser et à insérer en acier</i>	M 138
233-4	233 322–233 329	Aufsatzwaschtische, Stahl	<i>Lavabos à poser en acier</i>	M 139
234-1	234 004–234 020	Aufsatzwaschtische	<i>Lavabos à poser</i>	M 140
234-2	234 022–234 057	Aufsatzwaschtische	<i>Lavabos à poser</i>	M 141
234-3	234 058–234 143	Aufsatzwaschtische	<i>Lavabos à poser</i>	M 142
234-4	234 144–234 253	Aufsatzwaschtische	<i>Lavabos à poser</i>	M 143
234-5	234 011–234 025	Aufsatzdoppelwaschtische	<i>Lavabos doubles à poser</i>	M 144
267-1	267 301–267 302	Wasch-Tische	<i>Tables de toilette</i>	M 145
		<b>Klosettanlagen</b>	<b>Installations de WC</b>	
311-1	311 211	DuschWC-Einbauanlage Aquaclean 8000 plus UP	<i>Inst. WCdouche murale Aquaclean 8000 plus UP</i>	M 146
	311 216	DuschWC-Einbauanlage Aquaclean 8000 UP	<i>Inst. WCdouche murale Aquaclean 8000 UP</i>	M 146
311-2	311 202–311 222	DuschWC-Anlage Aquaclean 8000 plus AP	<i>Inst. WCdouche Aquaclean 8000 plus AP</i>	M 147
312-1	312 001–312 003	Wandklosettanlagen AP	<i>Installations de WC murale AP</i>	M 148
312-2	312 101	Wandklosettanlagen AP	<i>Installations de WC murale AP</i>	M 149
313-1	342 000–342 042	Wandklosettanlagen, UP	<i>Installations de WC murale, UP</i>	M 150
313-1a	342 201–342 833	Wandklosettanlagen, UP	<i>Installations de WC murale, UP</i>	M 151
313-2	342 000–342 042	Wandklosettanlagen mit Kombifix	<i>Installations de WC murale avec Combifix</i>	M 152
313-2a	342 201–342 329	Wandklosettanlagen mit Kombifix	<i>Installations de WC murale avec Combifix</i>	M 153
313-3	342 000–342 042	Wandklosettanlagen mit Sanbloc	<i>Installations de WC murale avec Sanbloc</i>	M 154
313-3a	342 201–342 329	Wandklosettanlagen mit Sanbloc	<i>Installations de WC murale avec Sanbloc</i>	M 155
313-4	342 000–342 042	Wandklosettanlagen mit Duofix	<i>Installations de WC murale avec Duofix</i>	M 156
313-4a	342 201–342 329	Wandklosettanlagen mit Duofix	<i>Installations de WC murale avec Duofix</i>	M 157
313-5	342 000–342 042	Wandklosettanlagen mit Duofix	<i>Installations de WC murale avec Duofix</i>	M 158
313-5a	342 201–342 329	Wandklosettanlagen mit Duofix	<i>Installations de WC murale avec Duofix</i>	M 159
313-5.1	342 000–342 042	Wandklosettanlagen mit Duofix	<i>Installations de WC murale avec Duofix</i>	M 160
313-5.1a	342 201–342 329	Wandklosettanlagen mit Duofix	<i>Installations de WC murale avec Duofix</i>	M 161
313-5.2	342 000–342 042	Wandklosettanlagen mit Duofix Eckelement	<i>Installations de WC murale avec Duofix d'angle</i>	M 162
313-5.2a	342 201–342 329	Wandklosettanlagen mit Duofix Eckelement	<i>Installations de WC murale avec Duofix d'angle</i>	M 163
313-6	342 000–342 042	Wandklosettanlagen mit S-Bloc	<i>Installations de WC murale avec S-Bloc</i>	M 164
313-6a	342 201–342 329	Wandklosettanlagen mit S-Bloc	<i>Installations de WC murale avec S-Bloc</i>	M 165
313-7	342 000–342 042	Wandklosettanlagen mit S-Bloc	<i>Installations de WC murale avec S-Bloc</i>	M 166
313-7a	342 201–342 329	Wandklosettanlagen mit S-Bloc	<i>Installations de WC murale avec S-Bloc</i>	M 167
313-7.1	342 000–342 042	Wandklosettanlagen mit S-Bloc	<i>Installations de WC murale avec S-Bloc</i>	M 168
313-7.1a	342 201–342 329	Wandklosettanlagen mit S-Bloc	<i>Installations de WC murale avec S-Bloc</i>	M 169
313-8	342 000–342 042	Wandklosettanlagen mit S-Bloc Eckelement	<i>Installations de WC murale avec S-Bloc d'angle</i>	M 170
313-8a	342 201–342 329	Wandklosettanlagen mit S-Bloc Eckelement	<i>Installations de WC murale avec S-Bloc d'angle</i>	M 171
313-9	342 000–342 042	Wandklosettanlagen mit Missel Kompakt	<i>Installations de WC murales avec Missel compact</i>	M 172
313-9a	342 201–342 329	Wandklosettanlagen mit Missel Kompakt	<i>Installations de WC murales avec Missel compact</i>	M 173
313-10	342 000–342 042	Wandklosettanlagen mit Duplo XS	<i>Installations de WC murales avec Duplo XS</i>	M 174
313-10a	342 201–342 329	Wandklosettanlagen mit Duplo XS	<i>Installations de WC murales avec Duplo XS</i>	M 175
314-1	314 001–314 006	Standklosettanlagen, Abgang senkrecht	<i>Installations de WC au sol, écoulement vertical</i>	M 176
314-2	314 009–361 308	Standklosettanlagen, Abgang variabel	<i>Installations de WC au sol, écoulement variable</i>	M 177
314-3	314 010–361 248	Standklosettanlagen, Abgang variabel	<i>Installations de WC au sol, écoulement variable</i>	M 178
314-4	314 003–314 004	Standklosettanlagen, Abgang senkrecht	<i>Installations de WC au sol, écoulement vertical</i>	M 179
314-5	343 032–361 309	Standklosettanlagen, Abgang waagrecht	<i>Installations de WC au sol, écoulement horizontal</i>	M 180
315-1	344 001–344 031	Standklosettanlagen, UP-Spülkasten	<i>Installations de WC au sol, rés. de chasse à murer</i>	M 181
321-1	344 011	Standklosettanlage, niederhängend	<i>Installation de WC au sol, basse position</i>	M 182

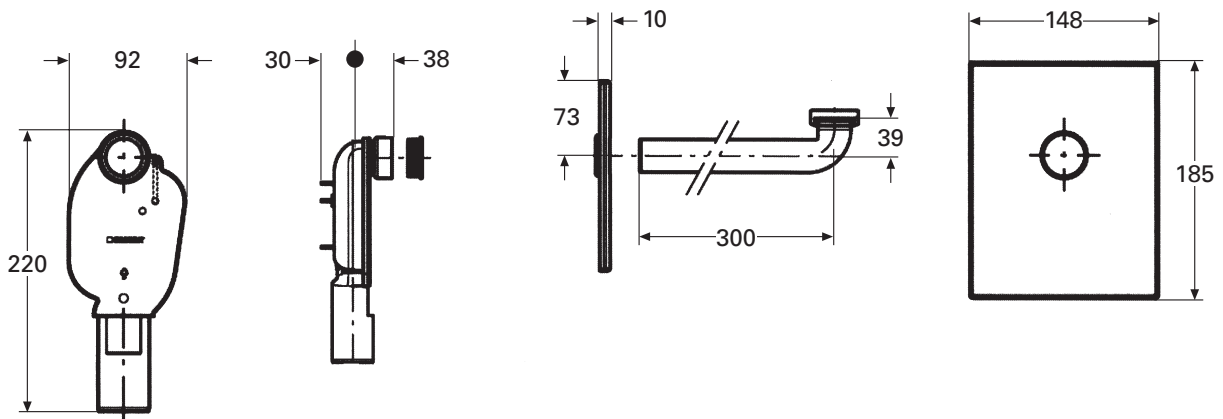
Blatt Feuille	Artikel-Nr. No. d'article	Artikel	Article	Seite Page
		<b>Urinalanlagen</b>	<b>Installations d'urinoir</b>	
331-1	331 007–331 013	Urinalanlagen mit Kombifix und Duofix	<i>Installations d'urinoir avec Combifix et Duofix</i>	M 183
331-2	331 094–347 015	Urinalanlagen mit S-Bloc	<i>Installations d'urinoir avec S-Bloc</i>	M 184
332-1	347 015	Urinalanlage Tamaro-Sanimatic	<i>Installation Tamaro-Sanimatic</i>	M 185
334-1	334 102–334 107	Urinalanlagen wasserlos Urimat Eco	<i>Installations d'urinoir sans eau Urimat Eco</i>	M 186
347-1	347 008	Urinalanlage Tamaro-VS New	<i>Installation d'urinoir Tamaro-VS New</i>	M 187
347-1a	347 012	Urinalanlage Tamaro-S 60B	<i>Installation d'urinoir Tamaro-S 60B</i>	M 188
347-2	347 014	Urinalanlage Tamaro-S 60	<i>Installation d'urinoir Tamaro-S 60</i>	M 189
347-3	347 020–347 138	Klein-Urinale mit AP-Siphon	<i>Petit urinoirs avec siphon visible</i>	M 190
347-4	347 027–347 028	Klein-Urinal mit AP-Siphon	<i>Petit urinoir avec siphon visible</i>	M 191
347-5	347 003–347 004	Urinale mit Siphon integriert	<i>Urinoirs avec siphon intégré</i>	M 192
347-5a	347 030–347 032	Urinale mit Siphon integriert	<i>Urinoirs avec siphon intégré</i>	M 193
347-6	347 141–347 213	Urinale mit Siphon integriert	<i>Urinoirs avec siphon intégré</i>	M 194
347-7	347 034–347 212	Urinale wasserlos	<i>Urinoirs sans eau</i>	M 195
347-8	347 262–347 263	Urinale Edelstahl	<i>Urinoirs en inox</i>	M 196
		<b>Ausgussbecken</b>	<b>Postes d'eau</b>	
411-1	411 002–411 204	Ausgussbecken Kunststoff	<i>Postes d'eau en matière synthétique</i>	M 197
412-1	412 001–412 107	Ausgussbecken Stahl, Edelstahl	<i>Postes d'eau en acier et en inoxydable</i>	M 198
413-1	413 001–416 105	Schulwandbrunnen	<i>Vidoirs murals pour écoles</i>	M 199
414-1	414 003	Wandausgussanlage pneumatisch Bernina	<i>Installation de vidoir mural pneumatique Bernina</i>	M 200
415-1	415 001–415 008	Ausgussbecken, Feinsteinzeug	<i>Postes d'eau, en grès</i>	M 201
415-2	415 006	Wandbecken, Feinsteinzeug	<i>Vidoir mural, en grès</i>	M 202
421-1	421 040–421 044	Waschrinnen Romex	<i>Lavabos-rigole Romex</i>	M 203
421-1a	421 046–421 048	Waschrinnen Romex	<i>Lavabos-rigole Romex</i>	M 204
421-2	421 401–421 403	Waschtische Lotos	<i>Lavabos Lotos</i>	M 205
421-3	421 411–421 413	Waschtische Quadro	<i>Lavabos Quadro</i>	M 206
421-4	421 421–421 423	Waschtische Ronda	<i>Lavabos Ronda</i>	M 207
423-1	423 001–423 008	Waschrinnen Franke	<i>Lavabos-rigole Franke</i>	M 208
431-1	431 001–431 005	Waschtröge Romay	<i>Bacs à laver Romay</i>	M 209
431-1a	431 006–431 007	Einbauwaschtröge Romay	<i>Bacs à laver à encastrer Romay</i>	M 210
431-2	431 301	Waschtrog Glynwed	<i>Bac à laver Glynwed</i>	M 211
433-1	433 001–433 302	Mehrzweckwaschtröge Franke	<i>Bacs à laver à usage multiples Franke</i>	M 212
433-2	433 005–433 012	Mehrzweckwaschtröge Franke	<i>Bacs à laver à usage multiples Franke</i>	M 213
433-3	433 101–433 104	Einbauwaschtröge Franke	<i>Bacs à laver à encastrer Franke</i>	M 214
		<b>Spezielle Mass-Skizzen</b>	<b>Côtes spéciales</b>	
200-0		Waschtisch nach Wahl mit UP-Sifon	<i>Lavabo à choix, avec siphon à murer</i>	M 215
300-1		Auswechslungen von Urinalen	<i>Remplacement d'urinoirs</i>	M 216
300-2		Urinal Taro-Uni für Auswechslungen	<i>Urinoir Taro-Uni pour remplacements</i>	M 217
000-1		Grundrissvorschläge für Standard-Sanitarräume	<i>Plans des appareils pour locaux sanitaires standards</i>	M 218
000-2		Grundrissvorschläge für Komfort-Sanitarräume	<i>Plans des appareils pour locaux sanitaires confortables</i>	M 219



X = 30 mm für Siebventil und Schaftventil 1-teilig  
pour soupape à grille et avec plaque d'une pièce

X = 60 mm für Siebventil und Schaftventil 2-teilig  
pour vidage à grille et avec plaque à deux pièces

X = 60 mm für Hebelventil  
pour vidage à levier



SGVSB-Nr. 855 123 Fabrikat Geberit  
No USGBS Produit

**Wandeinbau – Geruchverschluss für Waschtische**

Abdeckplatte 148x185 mm, weiss  
Anschlussbogen Ø 32 mm mit  
Überwurfmutter 1 1/4", weiss  
Abgang Ø 50 und 56 mm

**Siphon de lavabo à murer, matière synthétique**

Plaque de recouvrement 148x185 mm, blanche  
Coude Ø 32 mm avec  
Ecroû de serrage 1 1/4", blanc  
Sortie Ø 50 et 56 mm

**Zubehör / Accessoire**

855 122 Rohbauset Geberit  
Set de prémontage Geberit

SGVSB-Nr.  
No USGBS

Fabrikat  
Produit

L

B

H

am

m

n

Die Massangaben in Millimeter verstehen sich unter dem Vorbehalt der Werk-toleranzen, eventuell späterer Änderungen sowie weiterer Montagemöglich-keiten. Die Haftung für Folgen fehlerhafter oder unvollständiger Massangaben ist ausgeschlossen (Art. 100 OR).

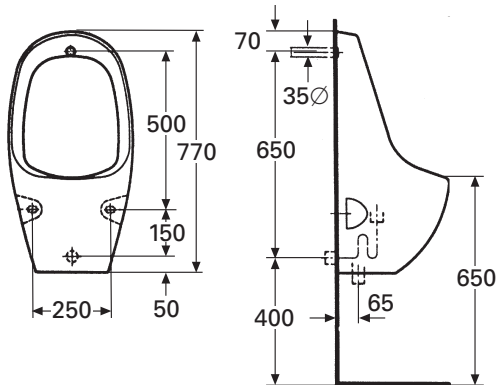
Les dimensions en millimètre s'entendent sous réserve des tolérances d'usine, d'éventuelles modifications ultérieures, de même que de nouvelles possibilités de montage. La responsabilité ne peut être engagée en cas de cotes man-quantés ou erronées (CD art. 100).

**Waschtisch nach Wahl, mit UP-Sifon  
Lavabo à choix, avec siphon à murer**

gültig ab:  
valable dès:  
11 - 2009

ersetzt Ausgabe:  
Edition remplacée:  
11 - 2008

**200-0**



**Empfohlenes Ersatz-Urinal:**

**Urinal Tamaro**  
 SGVSB-Nr.: 347 015  
 Fabrikat: KELA

Wassereinlauf  
 hinten verdeckt

Ablaufanschlusstutzen  
 senkrecht verdeckt

**Modèle de remplacement recommandé:**

**Urinoir Tamaro**  
 No USGBS: 347 015  
 Produit: KELA

Entrée d'eau  
 cachée derrière

Tubulure d'écoulement  
 cachée verticale

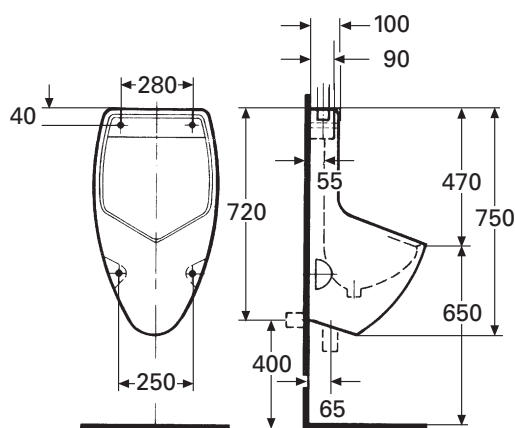
**Modelle Fabrikation eingestellt**  
**Modèles fabrication supprimée**

Reno	KELA	4440.0
Parma	KERA	103 012
Taro	KELA	4401.0
Taro-Biral	KELA	4401.5*
Taro-Kloten	KELA	4402.0
Taro	KELA	4301.0
Taro	KELA	4301.0*
Taro-Nova	KELA	4000.0

\* mit Konduktivssteuerung  
 pour commande par *conductivité*

Passende Geruchverschlüsse / *siphons assortis*

SGVSB-Nr. No USGBS	Fabrikat Produit
855 213	Geberit
855 201	Geberit
855 201	Geberit
855 202	Geberit
855 203	Geberit
855 201	Geberit
855 202	Geberit



**Empfohlenes Ersatz-Urinal:**

**Urinal Taro-Uni**  
 SGVSB-Nr.: 347 002  
 Fabrikat: KELA

Wassereinlauf  
 von oben offen

Ablaufanschlusstutzen  
 senkrecht verdeckt

**Modèle de remplacement recommandé:**

**Urinoir Taro-Uni**  
 No USGBS: 347 002  
 Produit: KELA

Entrée d'eau  
 par dessus ouverte

Tubulure d'écoulement  
 cachée verticale

**Modelle Fabrikation eingestellt**  
**Modèles fabrication supprimée**

Tigris	KELA	4404.0
Pollux	KERA	4403.0
Pollux	KERA	4403.0*

\* mit Konduktivsonden  
 avec sondes de *conductivité*

Passende Geruchverschlüsse / *siphons assortis*

SGVSB-Nr. No USGBS	Fabrikat Produit
855 203	Geberit
855 201	Geberit
855 202	Geberit

Die Massangaben in Millimeter verstehen sich unter dem Vorbehalt der Werk-toleranzen, eventuell späterer Änderungen sowie weiterer Montagemöglich-keiten. Die Haftung für Folgen fehlerhafter oder unvollständiger Massangaben ist ausgeschlossen (Art. 100 OR).

*Les dimensions en millimètre s'entendent sous réserve des tolérances d'usine, d'éventuelles modifications ultérieures, de même que de nouvelles possibilités de montage. La responsabilité ne peut être engagée en cas de cotes man-quantés ou erronées (CD art. 100).*

**Auswechslungen von Urinalen**  
**Remplacements d'urinoirs**

gültig ab:  
 valable dès:  
 11 - 2009

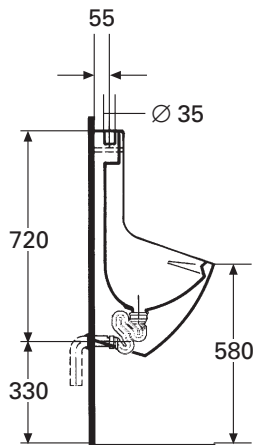
ersetzt Ausgabe:  
 Edition remplacée:  
 11 - 2008

**300-1**

Für Ersatz  
von Urinal Pollux  
Pour le remplacement  
d'urinoir Pollux

oder/ou:

für Installation mit  
Selbstschluss-Spülventil  
pour installation avec robinet  
de chasse à fermeture  
automatique



**Zubehör  
Accessoires**

Einlauf: Varianten A, B od. C  
Entrée: variantes A, B ou C

Befestigung/Fixation:

2 x 881 123  
2 x 881 651  
(Schrauben/vis)

Ablauf/Ecoulement:

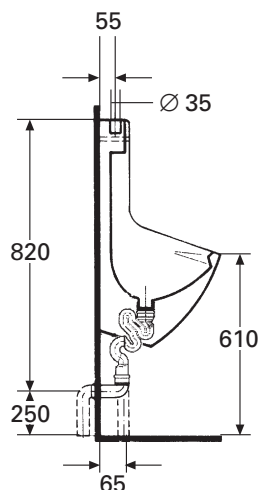


855 201 Geruchverschluss  
Siphon

Für Ersatz  
von Urinal Tigris  
Pour le remplacement  
d'urinoir Tigris

oder/ou:

für Installation mit  
Spülrohr AP und für  
Selbstschluss-Spülventil  
pour installations avec  
tuyau de chasse AP et pour  
robinet de chasse à  
fermeture automatique



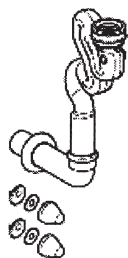
**Zubehör  
Accessoires**

Einlauf: Varianten A, B od. C  
Entrée: variantes A, B ou C

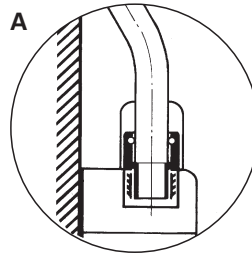
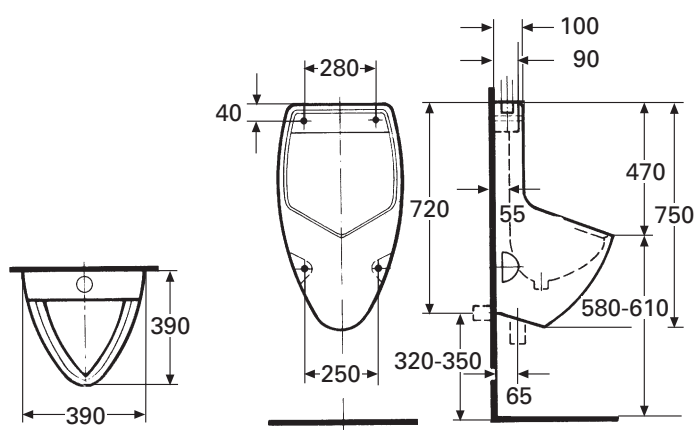
Befestigung/Fixation:

2 x 881 123  
2 x 881 651  
(Schrauben/vis)

Ablauf/Ecoulement:



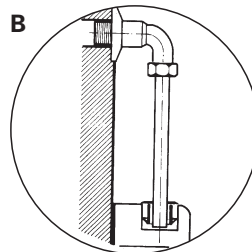
855 203 Geruchverschluss  
Siphon



**Installation mit Spülrohr AP  
Installation avec  
tuyau de chasse AP**



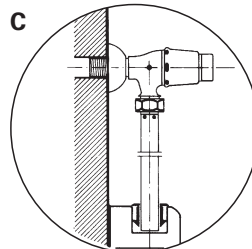
Spülrohr 367 068  
mit Glockenrosette  
tuyau 367 068  
avec rosace  
à clochette



**Installation mit Einlaufgarnitur  
Installation avec  
garniture d'entrée**



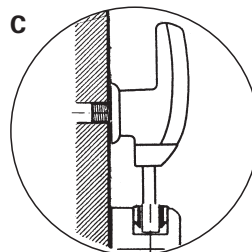
857 003  
komplett mit  
Rosetten-Manschette  
complet avec  
manchette  
à rosace



**Inst. mit Selbstschluss-Spülventil  
Installation avec robinet de  
chasse à fermeture automatique**



Spülventil  
robinet de chasse  
829 501  
Rosetten-Manschette  
Manchette à rosace  
857 004



**Inst. mit Selbstschluss-Spülventil  
Installation avec robinet de  
chasse à fermeture automatique**



Spülventil  
robinet de chasse  
814 104  
Rosetten-Manschette  
Manchette à rosace  
814 004

SGVSB-Nr. No USGBS	Name Nom	Fabrikat Produit
347 002	Urinal «Taro-Uni» Urinoir	KELA

Die Massangaben in Millimeter verstehen sich unter dem Vorbehalt der Werk-toleranzen, eventuell späterer Änderungen sowie weiterer Montagemöglichkeiten. Die Haftung für Folgen fehlerhafter oder unvollständiger Massangaben ist ausgeschlossen (Art. 100 OR).

Les dimensions en millimètre s'entendent sous réserve des tolérances d'usine, d'éventuelles modifications ultérieures, de même que de nouvelles possibilités de montage. La responsabilité ne peut être engagée en cas de cotes man-quantés ou erronées (CD art. 100).

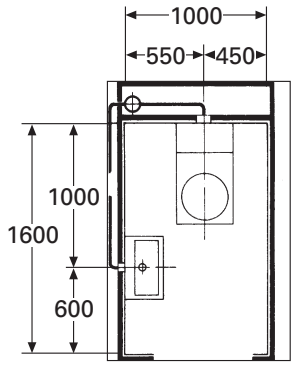
**Urinal  
Urinoir «Taro-Uni»**

gültig ab:  
valable dès:  
11 - 2009

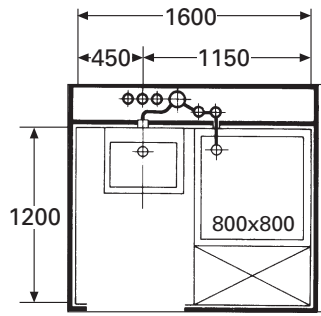
ersetzt Ausgabe:  
Edition remplacée:  
11 - 2008

**300-2**

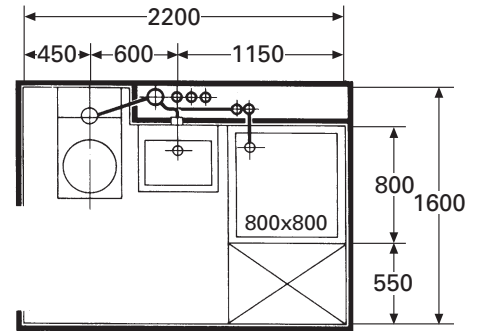
**Separat-WC**  
*WC séparé*



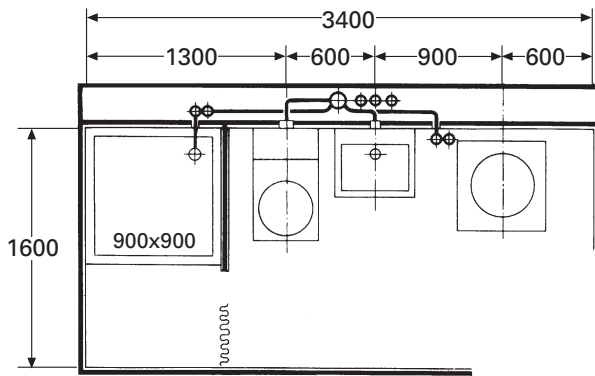
**Separat-Dusche**  
*Douche séparé*



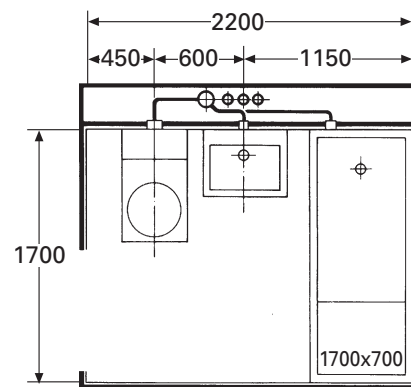
**Separat-Dusche mit WC**  
*Douche séparé avec WC*



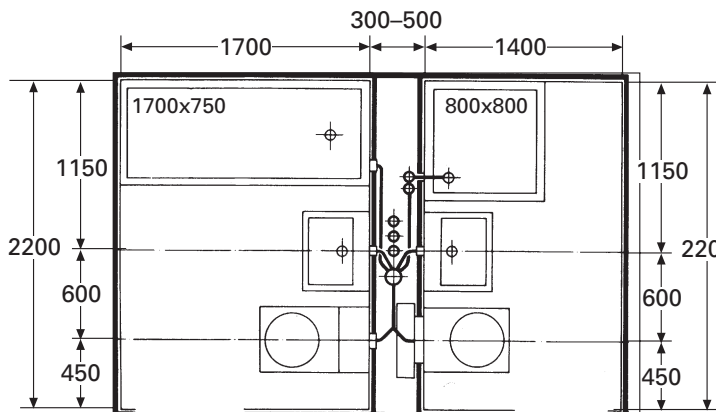
**Separat-Dusche mit WC und Waschautomat**  
*Douche séparé avec WC et machine à laver*



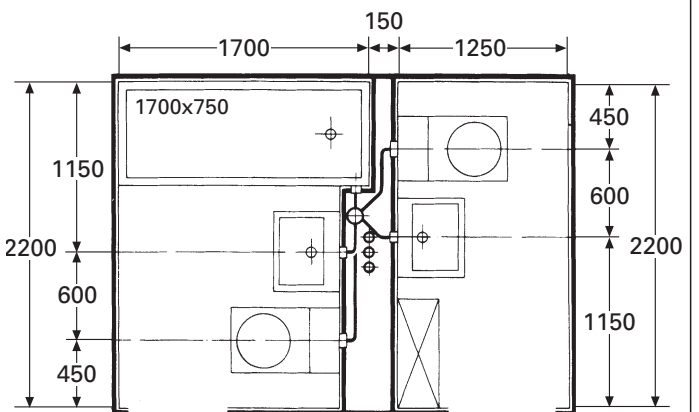
**Badezimmer**  
*Salle de bain*



**Badezimmer und Separat-Dusche mit WC**  
*Salle de bain et douche séparé avec WC*



**Badezimmer und Separat-WC**  
*Salle de bain et WC séparé*



**Grundrissvorschläge**  
**Minimal-Masse für**  
**Standard-Sanitärräume**

**Plans des appareils**  
**pour salles de bain**

**Dimensions minimales pour**  
**locaux sanitaires standards**

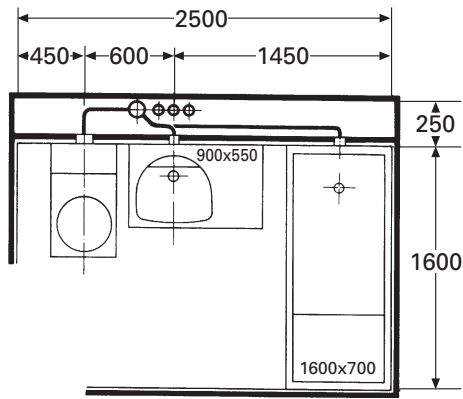
gültig ab:  
valable dès:  
11 - 2009

ersetzt Ausgabe:  
Edition remplacée:  
11 - 2008

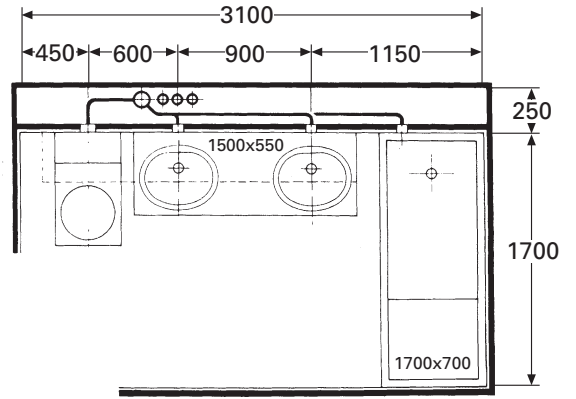
**000-1**



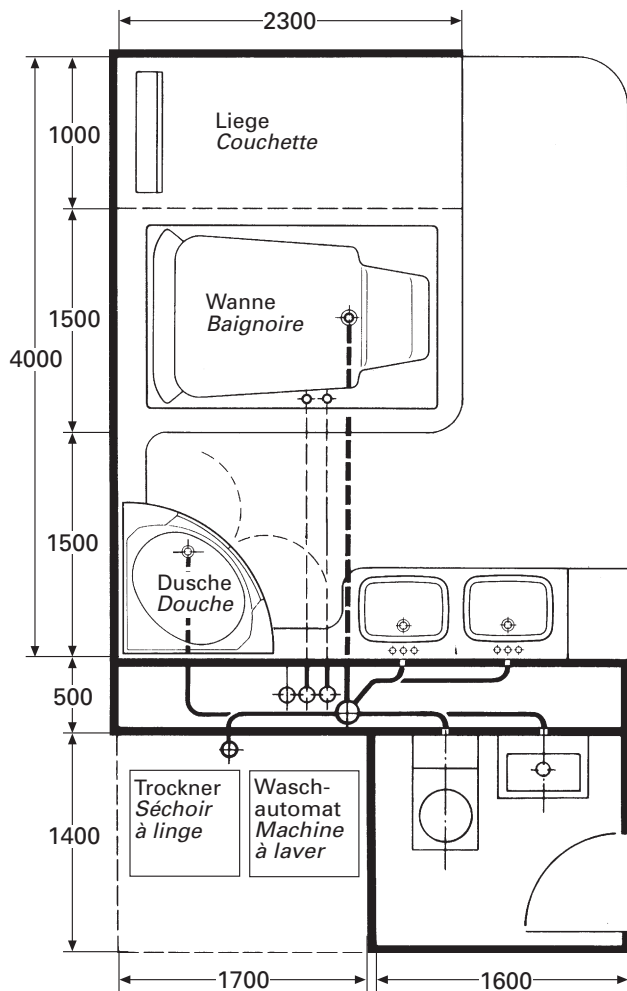
**Badezimmer mit Waschtischmöbel, 1 Becken**  
*Salle de bain avec table de lavabo, 1 lavabo*



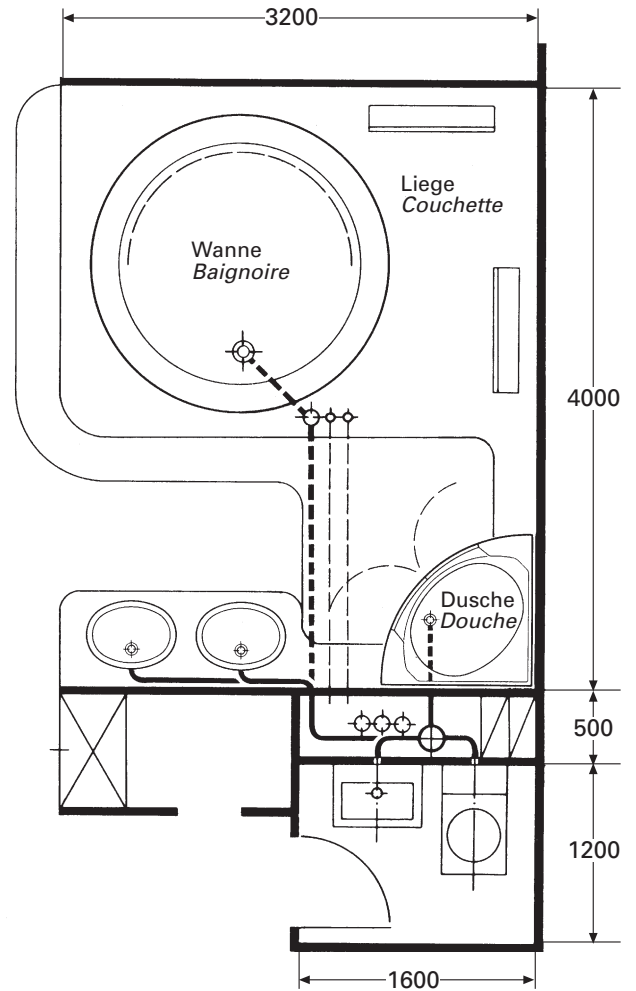
**Badezimmer mit Waschtischmöbel, 2 Becken**  
*Salle de bain avec table de lavabo, 2 lavabos*



**Badezimmer und Separat-WC und Wasch-Trockenraum**  
*Salle de bain et WC séparé et buanderie*



**Badezimmer und Separat-WC**  
*Salle de bain et WC séparé*



**Grundrissvorschläge**  
**Minimal-Masse für**  
**Komfort-Sanitärräume**

*Plans des appareils*  
*pour salles de bain*

*Dimensions minimales pour*  
*locaux sanitaires confortables*

gültig ab:  
 valable dès:  
 11 - 2009

ersetzt Ausgabe:  
 Edition remplacée:  
 11 - 2008

**000-2**